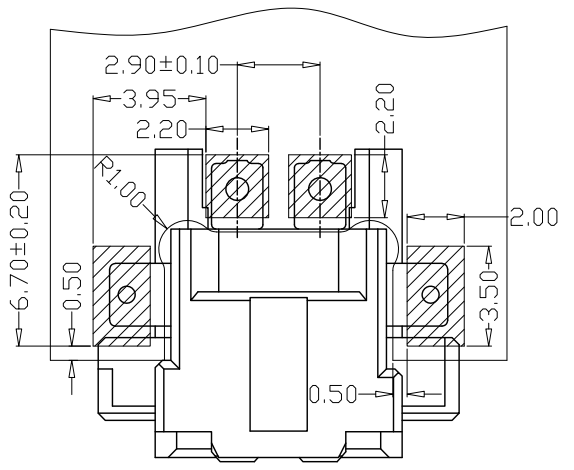
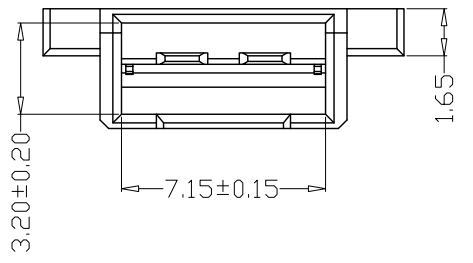


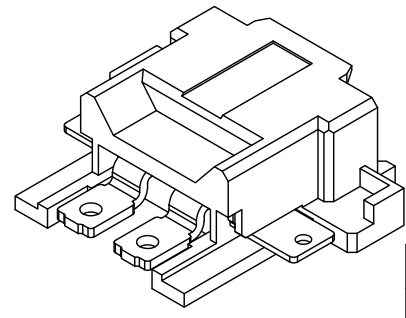
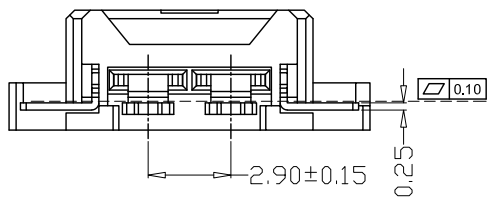
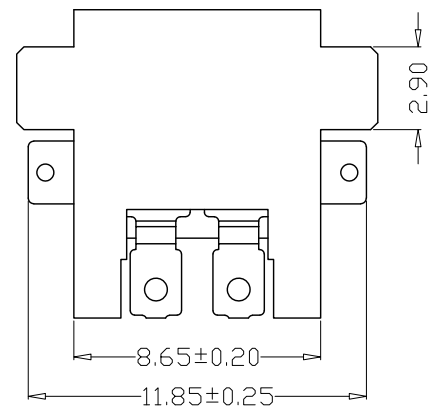
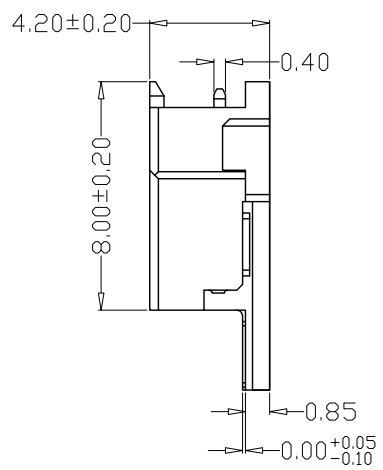
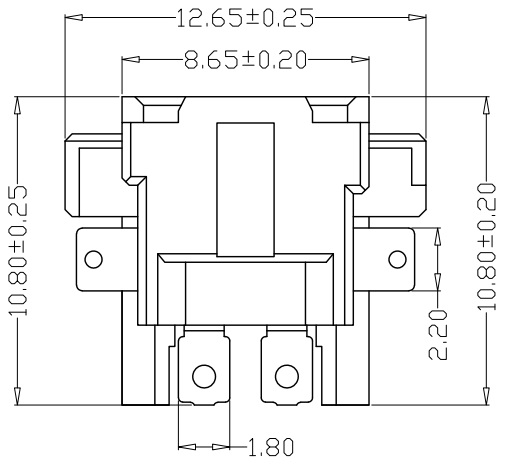
版本 REV.	日期 DATE	ECN NO.	变更内容 DESCRIPTION	制图 DRAWN

SPECIFICATIONS

- Current Rating: 1A AC, DC
- Voltage Rating: 250V AC, DC
- Temperatuer Range: -25°C~+130°C
- Contact Resistance: 20mΩ Max
- Insulation Resistance: 1000MΩ Min
- Withstanding Voltang: 1500V AC/minute
- Material
 Wafer: PA6T UL94V-0
 PIN: Phosphoric copper Tin-plated
 Solder tab: Phosphoric copper Tin-plated

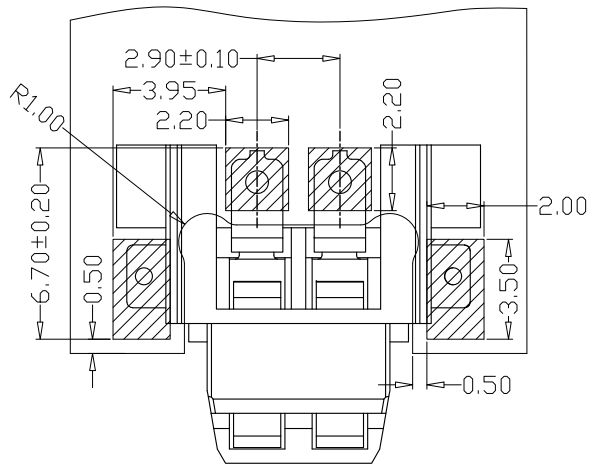
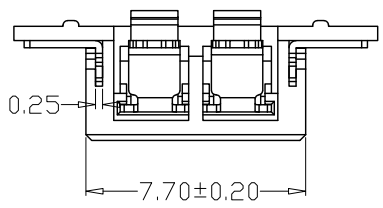


PCB LAYOUT



GENERAL TOLERANCE		制图 Mapping	张迎春 2022、09、17	料号 PART NO.	B29001-2AWB	版本 REV.	A
X±0.25	X°±2°	审核 Audit	钱岳生 2022、09、17	品名 TITLE	2901卧贴母座 WAFER SMT TYPE	页次 SHEET	1/1
.X±0.25	.X°±1°	核准 Approved	张名 2022、09、18	客户料号 CUTM. NO.			
.XX±0.15	.XX°±0.5°	单位 Units	mm	比例 SCALE			
.XXX±0.10	.XXX°±0.5°			乐清市宏一电子有限公司 YueQing HongYi Electronics Co., Ltd			

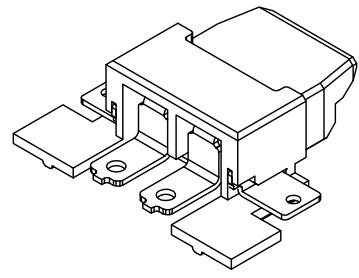
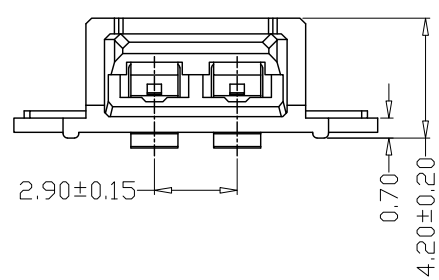
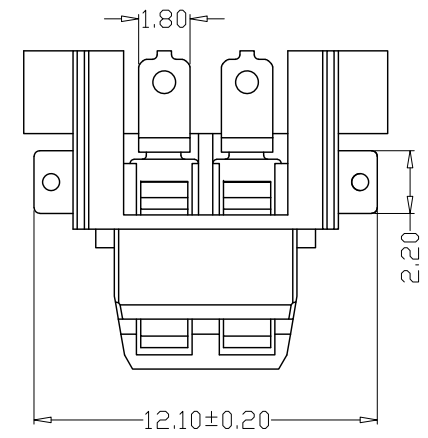
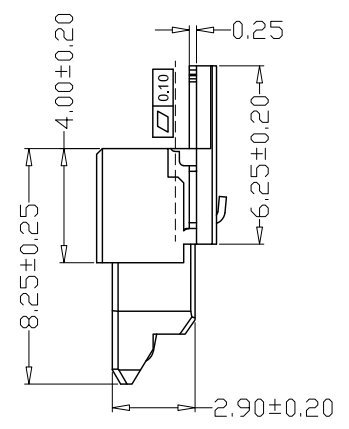
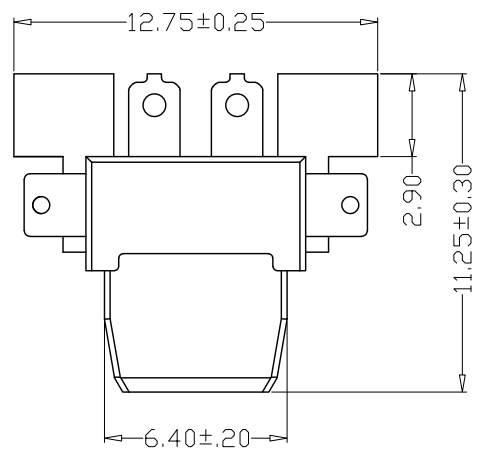
版本 REV.	日期 DATE	ECN NO.	变更内容 DESCRIPTION	制图 DRAWN



SPECIFICATIONS

- Current Rating: 1A AC, DC
- Voltage Rating: 250V AC, DC
- Temperatuer Range: -25°C~+130°C
- Contact Resistance: 20mΩ Max
- Insulation Resistance: 1000MΩ Min
- Withstanding Voltang: 1500V AC/minute
- Material
Wafer: PA6T UL94V-0
PIN: Phosphoric copper Tin-plated
Solder tab: Phosphoric copper Tin-plated

PCB LAYOUT



GENERAL TOLERANCE		制图 Mapping	张迎春 2022、09、17	料号 PART NO.	B29001-2AWB1	版本 REV.	A
X±0.25	X°±2°	审核 Audit	钱岳生 2022、09、17	品名 TITLE	2901卧贴公座 WAFER SMT TYPE	页次 SHEET	1/1
.X±0.25	.X°±1°	核准 Approved	张名 2022、09、18	客户料号 CUTM. NO.			
.XX±0.15	.XX°±0.5°	单位 Units	mm	比例 SCALE			
.XXX±0.10	.XXX°±0.5°			 乐清市宏一电子有限公司 YueQing HongYi Electronics Co., Ltd			